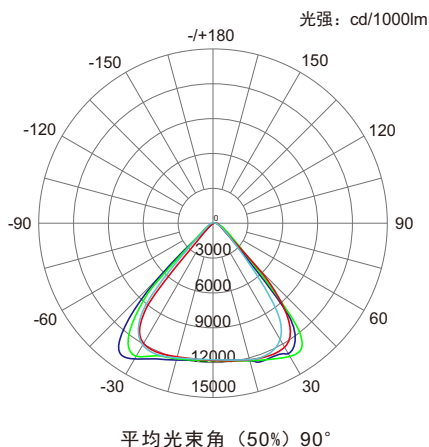




执行标准：GB7000/GB17625/GB17743



配光曲线



适用场所

- 本产品广泛适用于各种厂房、公路、桥梁、机场等室内外场所的泛光照明；
- 适用于潮湿防腐防护等级较高的场所。

性能特点

- 产品独特的背面通透式模组散热系统，提高了光源的光效，保证了LED10万小时的寿命；
- 模组化设计，根据照明现场亮度要求，可灵活的选择对应的模组数量；
- 模组化设计可解决传统LED灯具维护困难问题，无需打开灯具，即可实现模组更换操作；
- 美国Lumileds光源，整灯光效平均高达130lm/W，同比金卤灯节能60%以上；
- 色温可根据客户的要求选择2700K~6000K各种色温，常规出厂色温为5000K；
- 采用国际品牌，台湾明纬电源，功率因数达0.98，多重保护，稳定性及寿命居行业之首；
- 灯具的角度锁紧装置，能够保证灯具在震动环境下永不改变照射角度；
- 整灯防护等级达IP66，可长期适用于各种户内外沙尘或雨雾、海浪环境；
- 外壳采用高科技表面喷涂技术，耐磨抗腐，防水防尘，适用于各种恶劣环境。
- 可选配智能化终端，实现智能调光控制功能。

主要技术参数

项目	技术参数
输入电压范围	AC90~305V
额定频率	50Hz/60Hz
额定功率	50~400W
配用光源	LED
显色指数Ra	70
色温	5000K(可定制3000K/4000K)
光源寿命	10万小时
引入电缆外径	φ 6mm ~ φ 8mm

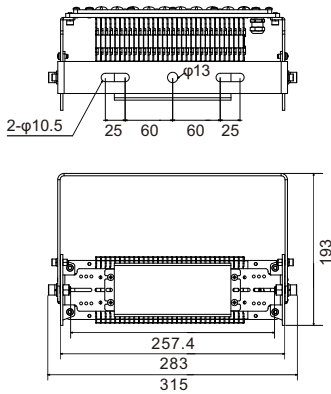
订货信息

订货编号	功率(W)	光通量(lm)	距高比	安装高度	重量(Kg)	外形尺寸(mm)	代替光源
							高压钠灯
ZY8102D-L50	50W	6090	1.6	2~6m	3	315×193×130	100W
ZY8102D-L100	100W	12200			3.7	315×238×130	250W
ZY8102D-L150	150W	19020			4.1	315×283×130	400W
ZY8102D-L200	200W	23000		3~8m	5.5	315×373×130	>400W
ZY8102D-L250	250W	28850			5.9	315×463×130	600W
ZY8102D-L300	300W	34620			8.1	599×283×130	600W~1000W
ZY8102D-L400	400W	46160		4~12m	9.7	599×360×130	1000W

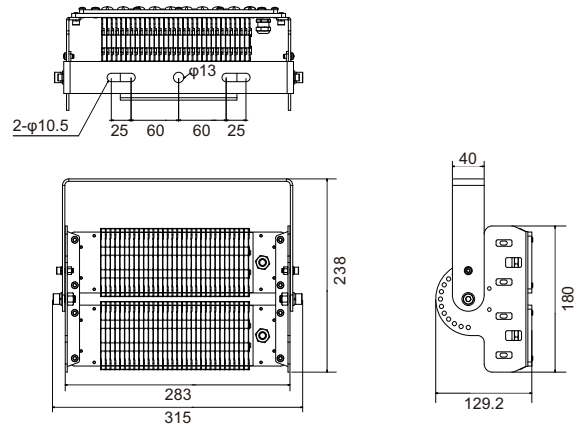
常规示例：灯具订单编号为ZY8102D-L50-5000K，ZY8102D为产品型号，50W功率，5000K色温

安装及选型

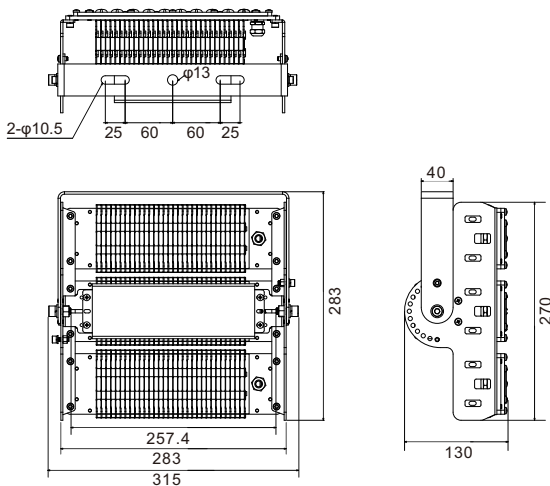
一模组50W



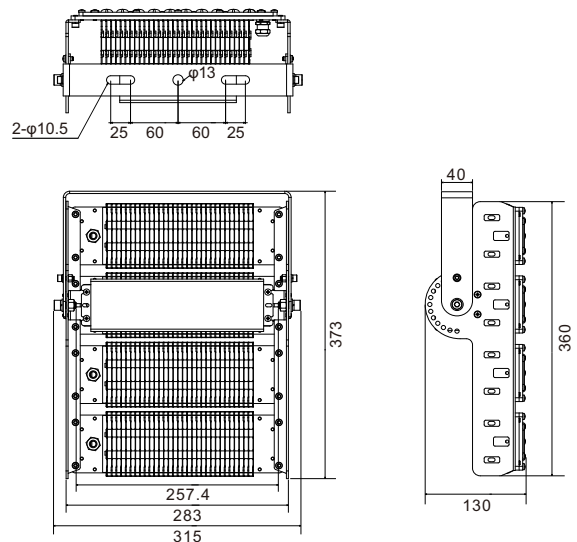
二模组100W



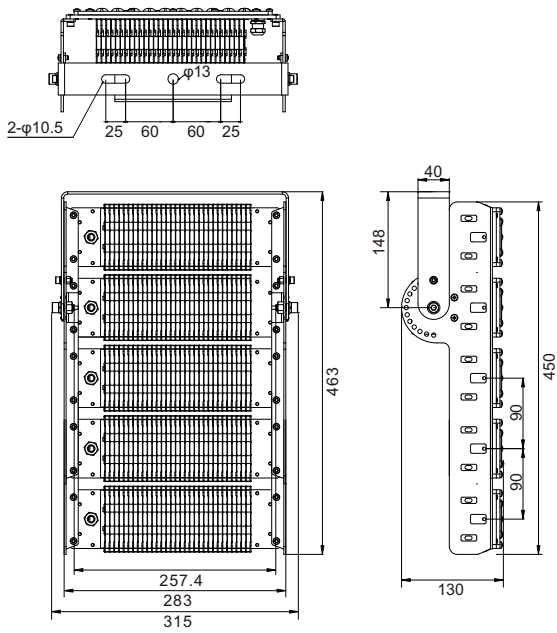
三模组150W



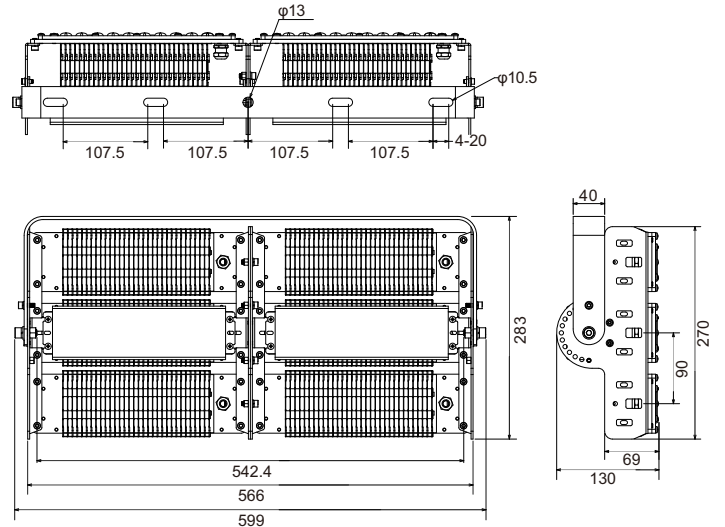
四模组200W



五模组250W



六模组300W



八模组400W

